

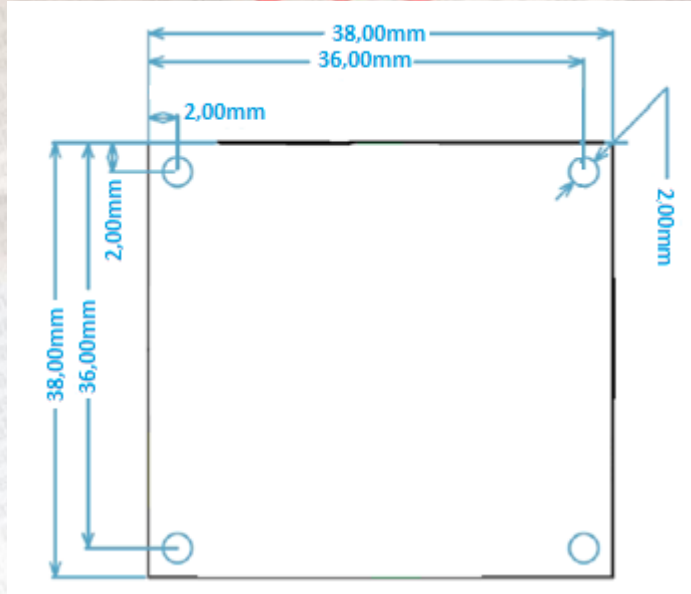
**Malzeme Tanımı :** Kamera içi PoE modül kartı (U-88)

### KAMERA İÇİ PoE MODÜL KARTI KARTI

Kamera içi PoE modül kartı dış dünyadaki Ethernet hattından PoE olarak gelen ethernet sinyalini kamerada bulunan kodlayıcı karta 100Mb/s bit hızında iletilmesini sağlayan ve ayrıca PoE ile gelen giriş voltajını 12VDC'ye çevirerek kamerada bulunan diğer kartlara ileten elektronik bir birimdir.

Üzerinde bulunan ethernet trafosu, IEEE802.3 standartına göre ethernet sinyalin bozulmadan karşı tarafa iletilmesini sağlar. Ethernet hattını ani akım, güç, gürültüden vs korur. Kartın üzerinde bulunan güç trafosu ise gerekli voltaj dönüşümlerini sağlar.

Kart üzerinde konfolmal kaplama bulunmaktadır. Kart üzerindeki bütün komponentler, endüstriyel standartta, -40/+85°C sıcaklık aralığında çalışabilir özelliktedir. Ayrıca kart üzerindeki bütün komponentler kurşunsuz malzemeden üretilmektedir. Kart üzerindeki bütün lehimler IPC 610 standardına uygundur. Kartın boyutları ve montaj yerleri Resim 1'deki gibidir.



Şekil 1 Boyutlar ve montaj yerleri

Ürünün yerleştirilmesi kapsamında çalışmak isteyen firmaların; ilgili alandaki deneyimlerini, referanslarını ve ürünü yerleştirebilecek yetkinlikte olduğunu anlatan en fazla iki sayfa tanıtım dokümanını [millilestirme@aselsan.com.tr](mailto:millilestirme@aselsan.com.tr) adresine göndermeleri beklenmektedir.

## GENEL İSTERLER:

Aşağıda kamera sistemlerde kullanılan PoE modül kartı için genel ihtiyaçlar sıralanmıştır:

- Boyutlar : 38x38mm
- Ethernet standardı :IEEE802.3af/at Standart
- PoE giriş gerilim değeri :44-57V(30W)
- Çıkış gerilim/akım değerleri :12VDC/2A(25.5W)
- Voltaj koruması :1.5KV gerilime kadar kısa devre koruması
- Maksimum güç tüketimi :25.5W
- Kart Çalışma Sıcaklık Aralığı : -40°Ç+85°C
- Uygulamaları :Tüm IP kameralar

**Not :** Ürün 3. kişilerin Fikri ve Sınai Mülkiyet Haklarını ihlal etmemelidir.

YENİ

Ürünün yerleştirilmesi kapsamında çalışmak isteyen firmaların; ilgili alandaki deneyimlerini, referanslarını ve ürünü yerleştirebilecek yetkinlikte olduğunu anlatan en fazla iki sayfa tanıtım dokümanını [millilestirme@aselsan.com.tr](mailto:millilestirme@aselsan.com.tr) adresine göndermeleri beklenmektedir.

